

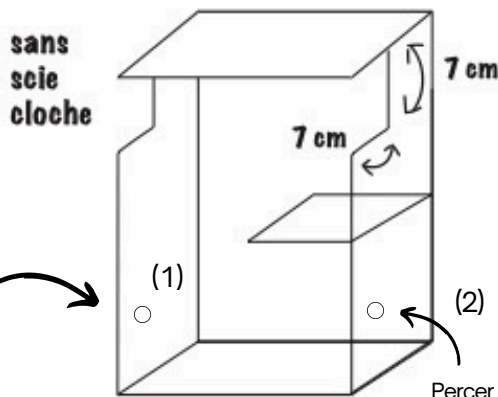
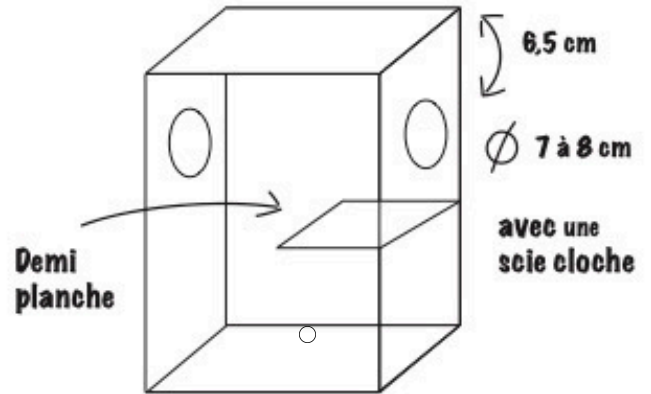
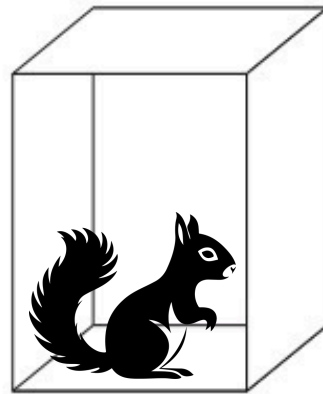


FABRIQUER UN NICOIR POUR LES ECUREUILS ROUX



**Ne pas boire toutes les bouteilles !
L'alcool est dangereux pour la santé !**

Caisse de vin + ♥ +
+ Perceuse + Marteau + Scie cloche
+ Vis ou clous en acier inoxydable
+ une planche en bois non traitée plus grande que la caisse



(1), (2) et (3)
Trous qui serviront à glisser le fil de jardin plastifié pour fixer le nichoir à votre arbre

Percer de chaque côté

